

Bomba centrífuga monoetapa para recirculación y filtración del agua

Aplicaciones

Recirculación y filtración del agua para piscinas pequeñas.
Silenciosa.
Autoaspirante hasta 4m.

Materiales

Cuerpo bomba, impulsor, difusor, aspiración e impulsión en tecnopolímero.
Eje bomba en AISI 431.
Cierre mecánico en alúmina-grafito.
Carcasa motor en aluminio.
Juntas en NBR/EPDM.

Equipamiento

Sin cable.
Uniones incluidas 1^{1/2}".

Motor

Asíncrono 2 polos.
Protección IPX5.
Aislamiento clase F.
Protección térmica incorporada.
Servicio continuo.

Limitaciones

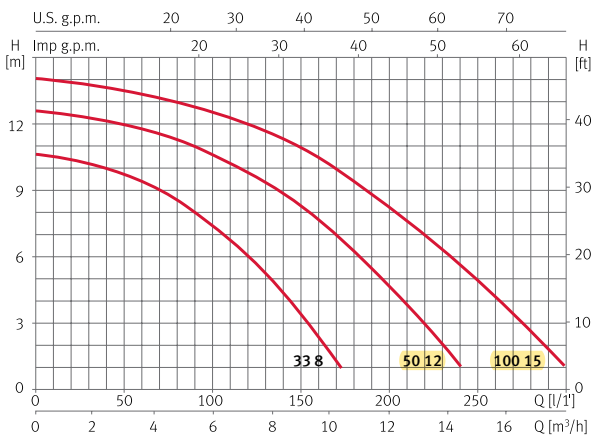
Temperatura máxima del agua: 40°C.



Tabla de funcionamiento hidráulico

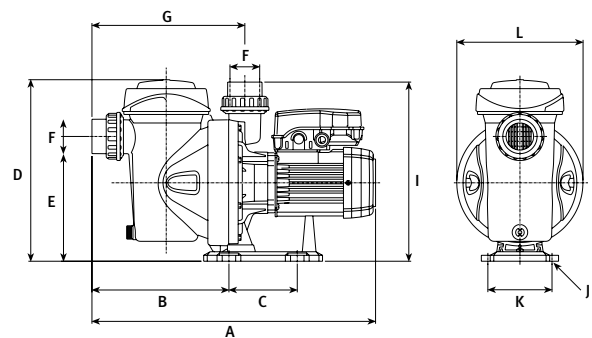
Modelo	I [A]		P1 [kW]	P2		c [µF] 115V/220V	l/min m³/h	50	100	150	200	250	Código	
	1~115V	1~220V	1~	[kW]	[HP]			3	6	9	12	15	1~115V	1~220V
Silen I 33 8	4,9	2,5	0,5	0,25	0,33	30/12	mca	9,8	7,2	3,2	-	-	206762	206756
Silen I 50 12	5,7	3,2	0,7	0,37	0,5	30/12		12	10,5	8,2	4,7	-	206764	206758
Silen I 100 15	7	4	0,85	0,75	1	30/12		13,5	12,5	10,9	8,2	4,9	206766	206760

Curva de funcionamiento a 3450 rpm



Dimensión y peso

Modelo	A	B	C	D	E	F	G	I	J	K	L	Kg
Silen I 33	439	192	115	304	210	1 1/2"	221	264	Ø9	108	Ø212	7,8
Silen I 50	439	192	115	304	210	1 1/2"	221	264	Ø9	108	Ø212	8,1
Silen I 100	439	192	115	304	210	1 1/2"	221	264	Ø9	108	Ø212	9



Bomba centrífuga monoetapa para recirculación y filtración del agua

Aplicaciones

Recirculación y filtración del agua para piscinas medianas.
Silenciosa.
Autoaspirante hasta 4m.

Materiales

Cuerpo bomba, impulsor, difusor, aspiración e impulsión en tecnopolímero.
Eje bomba en AISI 431.
Cierre mecánico en alúmina-grafito.
Carcasa motor en aluminio.
Juntas en NBR/EPDM.

Equipamiento

Sin cable.
Uniones incluidas 1^{1/2}".

Motor

Asíncrono 2 polos.
Protección IPX5.
Aislamiento clase F.
Versión monofásica con protección térmica incorporada.
Servicio continuo.

Limitaciones

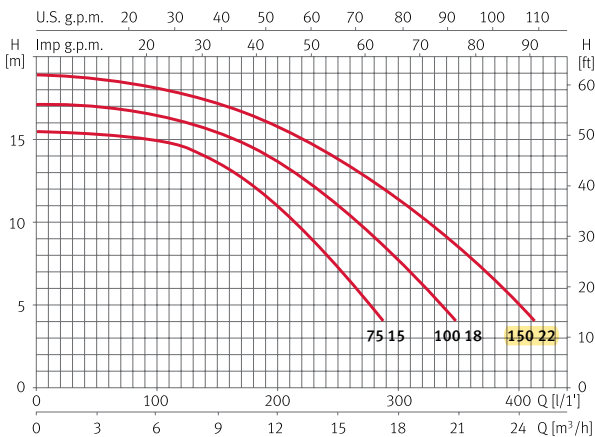
Temperatura máxima del agua: 40°C.



Tabla de funcionamiento hidráulico

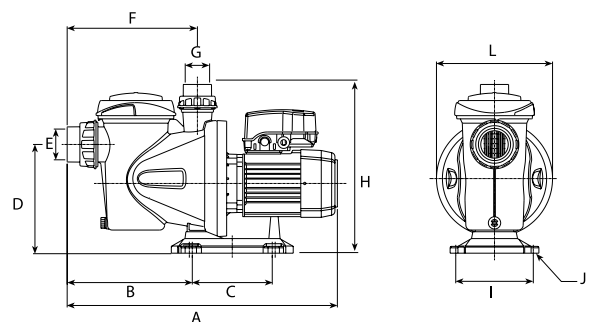
Modelo	I [A]				P1 [kW]		P2		c [μF] 115V/220V	l/min m³/h	50	100	200	300	350	Código		
	1~115V	1~220V	3~220V	3~440V	1~	3~	[kW]	[HP]			3	6	12	18	21	1~115V	1~220V	3~220V/440V
Silen S 75 15	10,7	5,3	-	-	1,1	-	0,55	0,75	30/16	mca	15,3	15	11	-	-	206787	206769	-
Silen S 100 18	12,8	5,7	3,6	2,1	1,3	1,1	0,75	1	30/16		17	16,5	13,8	7,9	-	206781	206779	204872
Silen S 150 22	-	7,3	4,5	2,6	1,6	1,4	1,1	1,5	-/25		18,7	18	15,9	11,4	8,5	-	206777	206789

Curva de funcionamiento a 3450 rpm



Dimensión y peso

Modelo	A	B	C	D	E	F	G	H	I	J	L	Kg
Silen S 75	555	257	164	225	1 1/2"	267	1 1/2"	308	159	Ø9	238	11,2
Silen S 100	555	257	164	225	1 1/2"	267	1 1/2"	308	159	Ø9	238	11,8
Silen S 150	555	257	164	225	1 1/2"	267	1 1/2"	308	159	Ø9	238	15,6



Bomba centrífuga monoetapa para recirculación y filtración del agua

Aplicaciones

Recirculación y filtración del agua para piscinas grandes.
Silenciosa.
Autoaspirante hasta 4m.

Materiales

Cuerpo bomba, impulsor, difusor, aspiración e impulsión en tecnopolímero.
Eje bomba en AISI 431.
Cierre mecánico en alúmina-grafito.
Carcasa motor en aluminio.
Juntas en NBR/EPDM.

Equipamiento

Sin cable.
Uniones incluidas 2".

Motor

Asíncrono 2 polos.
Protección IPX5.
Aislamiento clase F.
Versión monofásica con protección térmica incorporada.
Servicio continuo.

Limitaciones

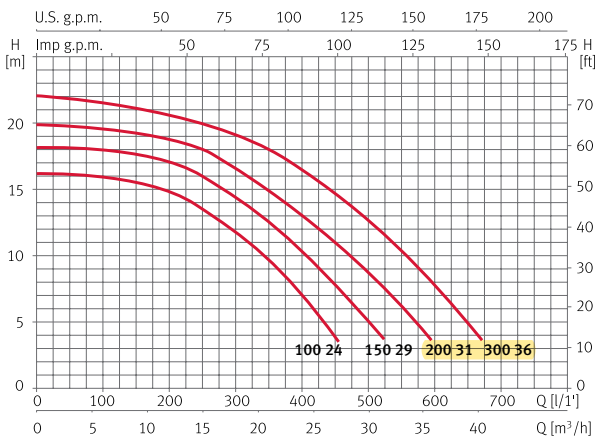
Temperatura máxima del agua: 40°C.



Tabla de funcionamiento hidráulico

Modelo	I [A]			P1 [kW]		P2		c [μF]	l/min	100	200	300	400	600	Código	
	1~ 220V	3~ 220V	3~ 440V	1~	3~	[kW]	[HP]								220V	m³/h
Silen S2 100 24	7,1	-	-	1,5	-	0,75	1	25	mca	16,5	15,5	12	7	-	207202	-
Silen S2 150 29	8,7	-	-	1,9	-	1,1	1,5	25		18,5	17,5	15	11	-	207204	-
Silen S2 200 31	10,5	5,7	3,3	2,2	2,2	1,5	2	30		19,5	18,9	16,9	13	-	206771	206776
Silen S2 300 36	12,5	8,3	4,8	2,7	2,7	2,2	3	60		21,5	20,5	19	16,5	8	206773	206775

Curva de funcionamiento a 3450 rpm



Dimensión y peso

Modelo	A	B	C	D	E	F	G	H	I	Kg
Silen S2 100	624	222	272	285	188	268	Ø13	2"	327	15,8
Silen S2 150	624	222	272	285	188	268	Ø13	2"	327	17,5
Silen S2 200	624	222	272	285	188	268	Ø13	2"	327	19,9
Silen S2 300	624	222	272	285	188	268	Ø13	2"	327	22,2

