

Bomba centrífuga monoetapa para corriente de agua

Aplicaciones

Genera una fuerte corriente de agua y transforma la piscina en un espacio de ocio y deporte.
Autoaspirante hasta 4m.

Materiales

Cuerpo bomba, impulsor, difusor, aspiración e impulsión en tecnopolímero.
Eje bomba en AISI 431.
Cierre mecánico.
Carcasa motor en aluminio.
Juntas en NBR/EPDM.

Equipamiento

Sin cable.
Uniones incluidas.

Motor

Asíncrono 2 polos.
Protección IPX5.
Aislamiento clase F.
Versión monofásica con protector térmico incorporado.
Servicio continuo.

Limitaciones

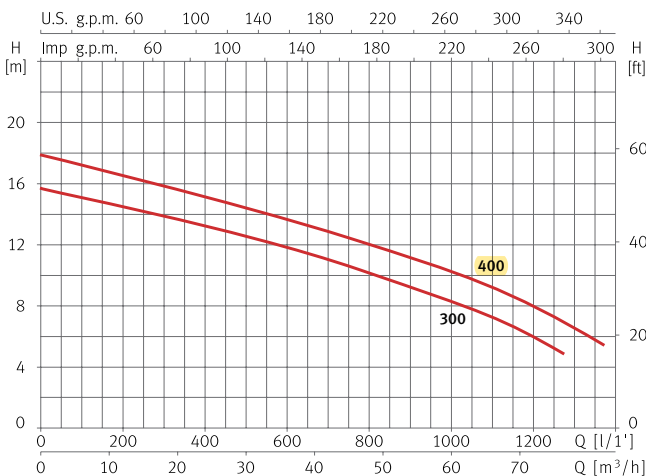
Temperatura máxima del agua 40 °C.



Tabla de características

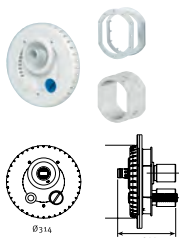
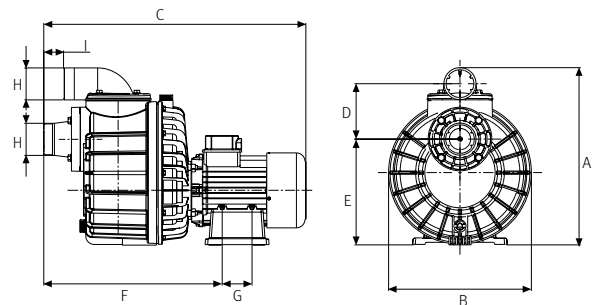
Modelo	I [A]			P1 [kW]		P2		c [μF] 220V	l/min m³/h	200	400	600	800	1.000	Código	
	1~ 220V	3~ 220V	3~ 440V	1~	3~	[kW]	[HP]								1~220V	3~220V/440V
Nadorself 300	12,5	-	-	2,7	-	2,2	3	60							206812	-
Nadorself 400	-	9,7	5,6	-	3,4	3	4	-	mca	14,4	13,3	12	10	8,2	-	206808

Curva de funcionamiento a 3450 rpm



Dimensión y peso

Modelo	A	B	C	D	E	F	G	H	I	Kg
Nadorself 300	416	335	615	130	249	419	70	2 1/2"	47	25
Nadorself 400	416	335	615	130	249	419	70	2 1/2"	47	27



Accesorios	Código
Kit aspiración e impulsión circular	128188
Kit pasamuros para piscinas liner y hormigón	146558

