

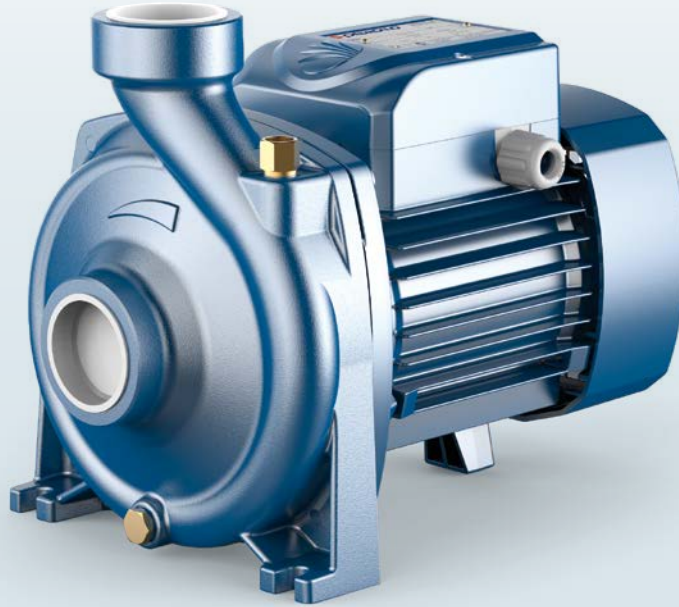
## Electrobombas centrífugas

► Medios caudales

 Agua limpia

 Utilizo agrícola

 Utilizo industrial



### CAMPO DE PRESTACIONES

- Caudal hasta **700 l/min** (42 m<sup>3</sup>/h)
- Altura manométrica hasta **39 m**

### LIMITES DE UTILIZO

- Altura de aspiración manométrica hasta **7 m**
- Temperatura del líquido de **-10 °C** hasta **+90 °C**
- Temperatura ambiente hasta **+40 °C**
- Presión máxima en el cuerpo de la bomba:
  - **6 bar** para HF 5-50-51
  - **10 bar** para HF 5M-70
- Funcionamiento continuo **S1**

### EJECUCION Y NORMAS DE SEGURIDAD

EN 60335-1  
IEC 60335-1  
CEI 61-150

EN 60034-1  
IEC 60034-1  
CEI 2-3



### CERTIFICACIONES

Empresa con sistema de gestión certificado DNV  
ISO 9001: CALIDAD  
ISO 14001: AMBIENTE

### UTILIZOS E INSTALACIONES

Son recomendadas para utilizarse en el sector civil y agrícola. Sus elevados rendimientos y la posibilidad de un funcionamiento continuo permiten el uso de estas electrobombas para la irrigación por gravedad, por aspersión, para el bombeo del agua de lagos, ríos, pozos y para muchas otras aplicaciones industriales caracterizadas por la necesidad de tener caudales considerables con alturas medio bajas.

La instalación se debe realizar en lugares cerrados o protegidos de la intemperie.

### EJECUCION BAJO PEDIDO

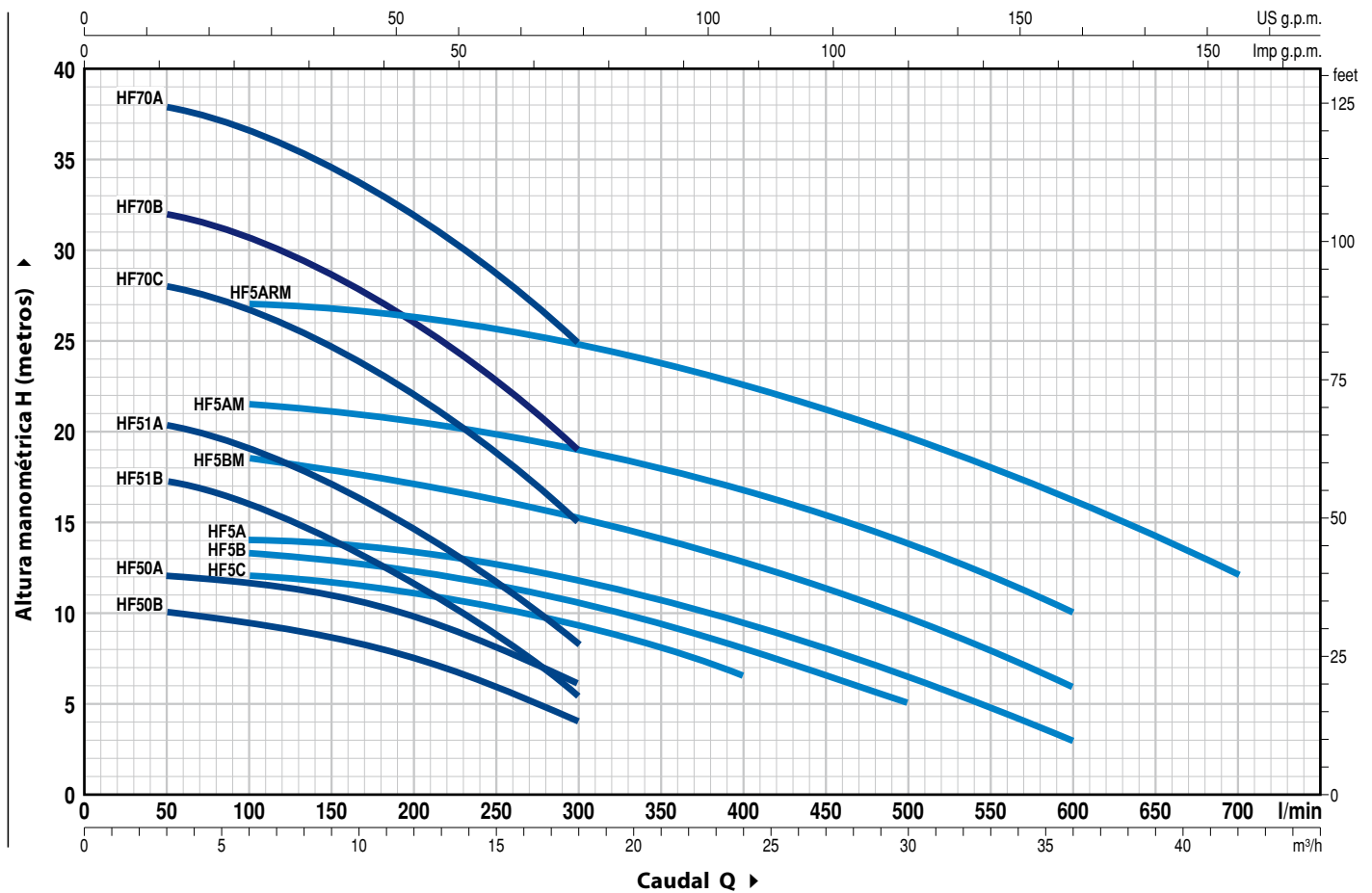
- Cuerpo bomba con bocas roscadas NPT ANSI B 1.20.1
- Sello mecánico especial
- Otros voltajes
- Protección IP X5 para HF 5M-70

### GARANTIA

2 años según nuestras condiciones generales de venta

## CURVAS Y DATOS DE PRESTACIONES

60 Hz n= 3450 rpm HS= 0 m



MODELO		POTENCIA (P <sub>2</sub> )		▲	Q	H metros															
Monofásica	Trifásica	kW	HP			0	3	6	9	12	15	18	21	24	30	36	42				
					l/min	0	50	100	150	200	250	300	350	400	500	600	700				
HFm 50B	HF 50B	0.37	0.50	IE2	H metros	10	10	9.5	8.5	7.5	6	4									
HFm 50A	HF 50A	0.55	0.75			12	12	11.5	11	9.6	8	6									
HFm 51B	HF 51B	0.60	0.85	IE2		18.2	17.2	16	14	11.5	9	5.4									
HFm 51A	HF 51A	0.75	1			21.2	20.2	19	17	14.5	11.6	8.4									
HFm 70C	HF 70C	1.1	1.5	IE2		29	28	26.5	24.5	22	18.5	15									
HFm 70B	HF 70B	1.5	2			33	32	30.5	28.5	26	22.5	19									
HFm 70A	HF 70A	2.2	3	IE3		39	38	36.5	34.5	32	28.5	25									
HFm 5C	HF 5C	0.55	0.75			12.5	-	12	11.7	11	10.2	9.2	8	6.5							
HFm 5B	HF 5B	0.75	1	IE2		13.7	-	13.2	13	12.5	11.6	10.5	9.2	8	5						
HFm 5A	HF 5A	1.1	1.5			14.5	-	13.8	13.5	13.2	12.6	11.8	10.5	9.2	6.5	3					
HFm 5BM	HF 5BM	1.1	1.5	IE2		19	-	18.5	18	17	16	15.2	14	12.8	9.7	6					
HFm 5AM	HF 5AM	1.5	2			22	-	21.5	21	20.5	19.8	19	18	16.8	13.8	10					
HFm 5ARM	HF 5ARM	2.2	3	IE3		27	-	27	26.8	26.4	25.6	24.8	23.8	22.5	19.8	16.2	12				

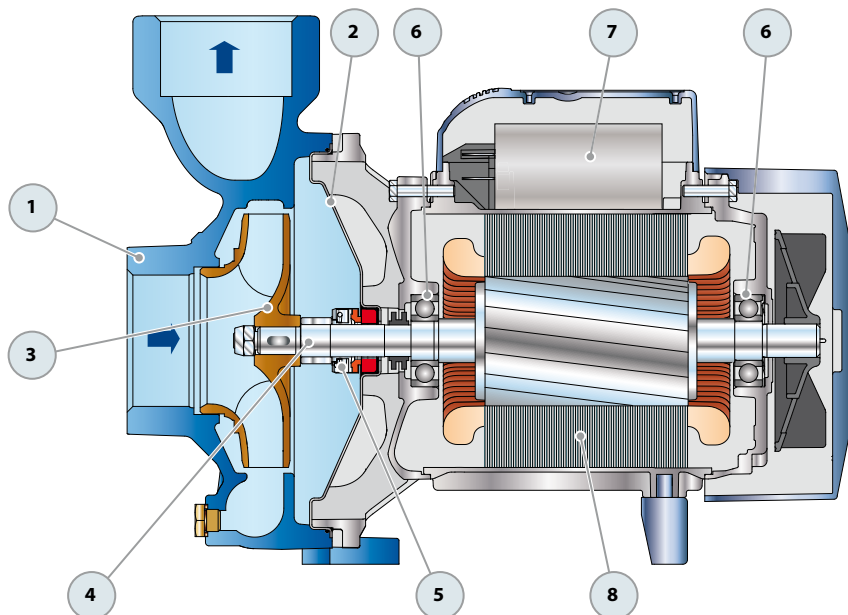
Q = Caudal H = Altura manométrica total HS = Altura de aspiración

Tolerancia de las curvas de prestación según EN ISO9906 Grado 3B.

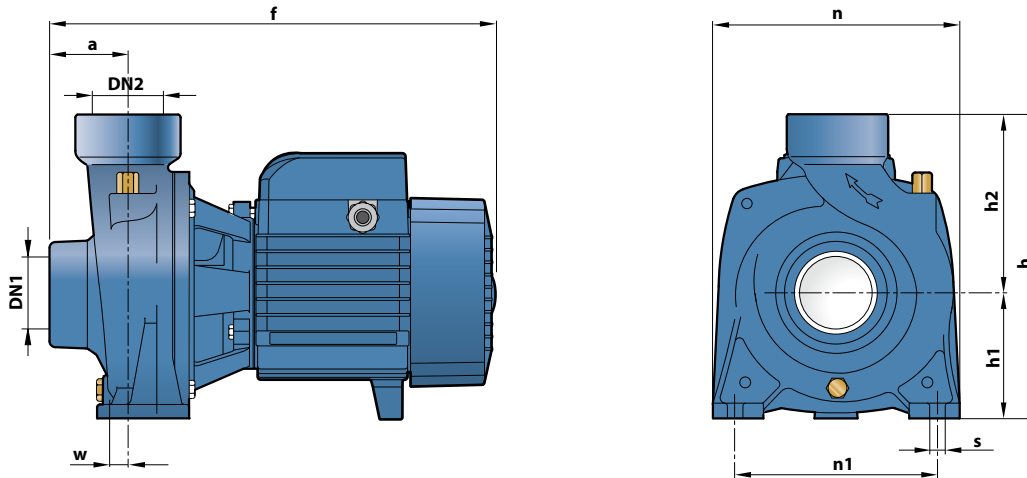
▲ Clase de rendimiento del motor trifásico (IEC 60034-30)

## POS. COMPONENTE CARACTERISTICAS CONSTRUCTIVAS

1	<b>CUERPO BOMBA</b>	Hierro fundido con bocas roscadas ISO 228/1					
2	<b>TAPA</b>	Acero inoxidable AISI 304 (en hierro para HF 5M-70)					
3	<b>RODETE</b>	Latón					
4	<b>EJE MOTOR</b>	Acero inoxidable EN 10088-3 - 1.4104					
5	<b>SELLO MECANICO</b>	<b>Electrobomba</b>	<b>Sello</b>	<b>Eje</b>	<b>Materiales</b>		
		<i>Modelo</i>	<i>Modelo</i>	<i>Diámetro</i>	<i>Anillo fijo</i>	<i>Anillo móvil</i>	<i>Elastómero</i>
		<b>HF 50</b>	<b>AR-12</b>	<b>Ø 12 mm</b>	Cerámica	Grafito	NBR
		<b>HF 5-51</b>	<b>AR-14</b>	<b>Ø 14 mm</b>	Cerámica	Grafito	NBR
		<b>HF 5M-70</b>	<b>FN-18</b>	<b>Ø 18 mm</b>	Grafito	Cerámica	NBR
6	<b>RODAMIENTOS</b>	<b>Electrobomba</b>	<b>Modelo</b>				
		<b>HF 50</b>	<b>6201 ZZ / 6201 ZZ</b>				
		<b>HF 5-51</b>	<b>6203 ZZ / 6203 ZZ</b>				
		<b>HF 5M-70</b>	<b>6204 ZZ / 6204 ZZ</b>				
7	<b>CONDENSADOR</b>	<b>Electrobomba</b>	<b>Capacidad</b>				
		<i>Monofásica</i>	<i>(220 V)</i>	<i>(110 V o 127 V)</i>			
		<b>HFm 50B</b>	<b>10 µF - 450 VL</b>	<b>25 µF - 250 VL</b>			
		<b>HFm 50A</b>	<b>14 µF - 450 VL</b>	<b>25 µF - 250 VL</b>			
		<b>HFm 51B</b>	<b>20 µF - 450 VL</b>	<b>60 µF - 300 VL</b>			
		<b>HFm 51A</b>	<b>20 µF - 450 VL</b>	<b>60 µF - 300 VL</b>			
		<b>HFm 70C</b>	<b>25 µF - 450 VL</b>	<b>60 µF - 250 VL</b>			
		<b>HFm 70B</b>	<b>45 µF - 450 VL</b>	<b>80 µF - 250 VL</b>			
		<b>HFm 70A</b>	<b>50 µF - 450 VL</b>	-			
		<b>HFm 5C</b>	<b>16 µF - 450 VL</b>	<b>60 µF - 300 VL</b>			
		<b>HFm 5B</b>	<b>20 µF - 450 VL</b>	<b>60 µF - 300 VL</b>			
		<b>HFm 5A</b>	<b>25 µF - 450 VL</b>	<b>60 µF - 300 VL</b>			
		<b>HFm 5BM</b>	<b>25 µF - 450 VL</b>	<b>60 µF - 250 VL</b>			
		<b>HFm 5AM</b>	<b>45 µF - 450 VL</b>	<b>80 µF - 250 VL</b>			
<b>HFm 5ARM</b>	<b>50 µF - 450 VL</b>	-					
8	<b>MOTOR ELECTRICO</b>	<p><b>HFm:</b> monofásica 220 V - 60 Hz con protección térmica incorporada en el bobinado.</p> <p><b>HF:</b> trifásica 220/380 V - 60 Hz o 220/440 V - 60 Hz.</p> <p>➡ <b>Las electrobombas trifásicas están equipadas con motores de alto rendimiento en clase IE2 hasta P<sub>2</sub>=1.1 kW y en clase IE3 desde P<sub>2</sub>=1.5 kW (IEC 60034-30)</b></p> <p>- Aislamiento: clase F</p> <p>- Protección: IP X4</p>					



## DIMENSIONES Y PESOS



MODELO		BOCAS		DIMENSIONES mm									kg			
Monofásica	Trifásica	DN1	DN2	a	f	h	h1	h2	n	n1	w	s	1~	3~		
HFm 50B	HF 50B	1½"	1½"	42	265	200	82	118	166	135	-3	10	8.3	7.8		
HFm 50A	HF 50A												9.2	8.5		
HFm 51B	HF 51B			45	300	225	92	133	190	160	4		12.9	11.9		
HFm 51A	HF 51A												13.0	12.0		
HFm 70C	HF 70C			48.5	373	269	114	155	216	171	12		12	19.0	18.6	
HFm 70B	HF 70B													21.8	20.5	
HFm 70A	HF 70A													403/373	24.4	21.9
HFm 5C	HF 5C	2"	2"	43	316	238	97	141	192	160	-68	10	14.5	13.3		
HFm 5B	HF 5B												14.5	13.3		
HFm 5A	HF 5A			59	386	260	110	150	208	12.5	11	15.3	14.9			
HFm 5BM	HF 5BM											20.1	19.2			
HFm 5AM	HF 5AM											21.5	20.8			
HFm 5ARM	HF 5ARM			22.3	21.5											

## CONSUMO EN AMPERIOS

MODELO	TENSION		
Monofásica	220 V	110 V	127 V
HFm 50B	2.5 A	5.0 A	4.7 A
HFm 50A	3.9 A	7.8 A	7.3 A
HFm 51B	4.6 A	9.2 A	8.5 A
HFm 51A	5.7 A	11.4 A	10.6 A
HFm 70C	8.0 A	16.0 A	14.9 A
HFm 70B	9.0 A	18.0 A	16.5 A
HFm 70A	14.5 A	-	-
HFm 5C	4.2 A	8.4 A	7.8 A
HFm 5B	5.2 A	10.4 A	9.7 A
HFm 5A	6.5 A	13.0 A	12.0 A
HFm 5BM	7.4 A	14.8 A	13.8 A
HFm 5AM	10.2 A	20.5 A	18.0 A
HFm 5ARM	13.0 A	-	-

MODELO	TENSION			
Trifásica	220 V	380 V	220 V	440 V
HF 50B	1.9 A	1.1 A	2.5 A	1.5 A
HF 50A	3.3 A	1.9 A	3.5 A	2.0 A
HF 51B	4.2 A	2.4 A	3.1 A	1.8 A
HF 51A	4.4 A	2.6 A	4.2 A	2.3 A
HF 70C	5.7 A	3.3 A	4.5 A	2.6 A
HF 70B	7.4 A	4.3 A	6.6 A	3.7 A
HF 70A	10.2 A	5.9 A	9.0 A	5.0 A
HF 5C	3.6 A	2.1 A	3.8 A	2.2 A
HF 5B	4.0 A	2.3 A	3.1 A	1.8 A
HF 5A	5.7 A	3.3 A	4.5 A	2.6 A
HF 5BM	5.9 A	3.4 A	4.8 A	2.8 A
HF 5AM	7.4 A	4.3 A	6.4 A	4.0 A
HF 5ARM	10.0 A	5.8 A	9.0 A	5.0 A